

**Дополнение к инструкции
по установке багажника
для автомобиля Ford Ecosport (14-...)**

1. Установка кронштейна на рейлинг.

Для установки багажной системы используется переднее и заднее штатные места рейлинга (среднее штатное место рейлинга не используется).

Разместите кронштейн (поз. 1 рис. 1) с тыльной стороны рейлинга автомобиля (поз.2 рис. 1) на бобышке (поз.6 рис. 2), используя отверстие на кронштейне (поз.5 рис. 1). Затем с помощью винта (поз.3 рис. 1) и шайбы (поз. 4 рис 1) окончательно закрепите кронштейн на рейлинге. Закрепленный на рейлинге кронштейн показан на рисунке 2. Далее закрепите на рейлингах остальные кронштейны.

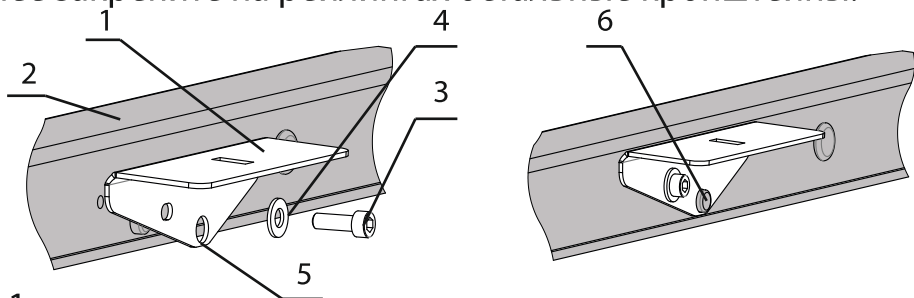


Рис. 1

Рис. 2

2 Установка багажника на кронштейны.

Если вы приобрели багажник в разборе, соберите его в соответствии с основной инструкцией.

2.1 Поперечные дуги с закреплёнными на них опорами установите на площадки кронштейнов (рис. 3). Убедитесь, что отверстие в кронштейне совпадает с отверстием в резиновой подушке.

2.2 Заведите мебельный болт М6х30 (поз. 7) в паз с нижней стороны кронштейна (рис. 3).

**Дополнение к инструкции
по установке багажника
для автомобиля Ford Ecosport (14-...)**

1. Установка кронштейна на рейлинг.

Для установки багажной системы используется переднее и заднее штатные места рейлинга (среднее штатное место рейлинга не используется).

Разместите кронштейн (поз. 1 рис. 1) с тыльной стороны рейлинга автомобиля (поз.2 рис. 1) на бобышке (поз.6 рис. 2), используя отверстие на кронштейне (поз.5 рис. 1). Затем с помощью винта (поз.3 рис. 1) и шайбы (поз. 4 рис 1) окончательно закрепите кронштейн на рейлинге. Закрепленный на рейлинге кронштейн показан на рисунке 2. Далее закрепите на рейлингах остальные кронштейны.

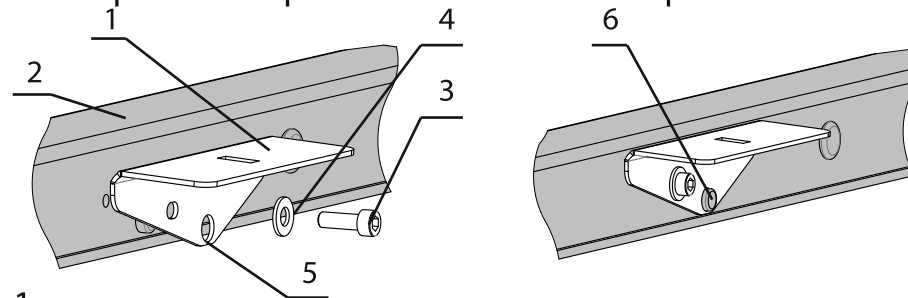


Рис. 1

Рис. 2

2 Установка багажника на кронштейны.

Если вы приобрели багажник в разборе, соберите его в соответствии с основной инструкцией.

2.1 Поперечные дуги с закреплёнными на них опорами установите на площадки кронштейнов (рис. 3). Убедитесь, что отверстие в кронштейне совпадает с отверстием в резиновой подушке.

2.2 Заведите мебельный болт М6х30 (поз. 7) в паз с нижней стороны кронштейна (рис. 3).

2.3 На мебельный болт (поз. 5 рис. 3) установите шайбу плоскую (поз. 8 рис. 3); затем затяните удлиненную гайку М6 (поз.9 рис.3). Усилие затяжки 2 н/м.

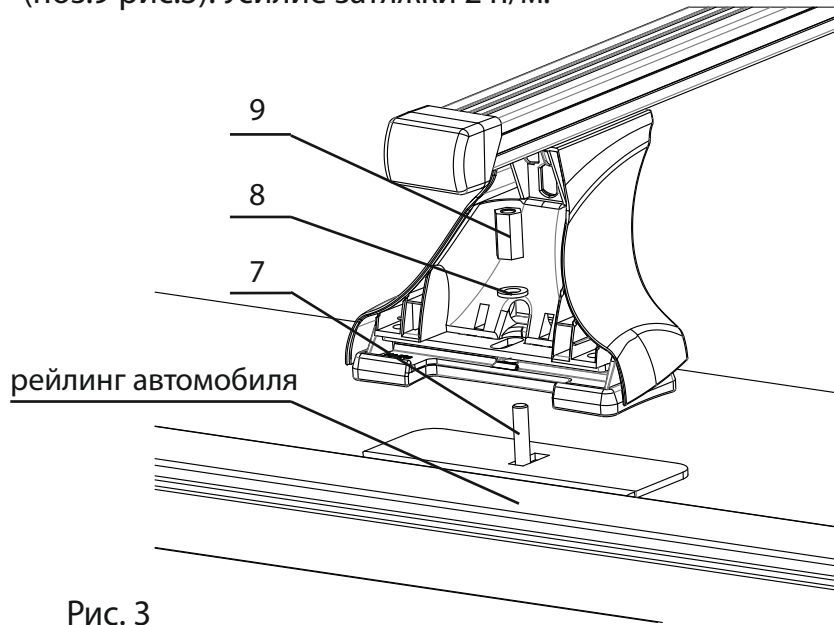


Рис. 3

3. Установите крышку опоры и закройте замок-секретку поворотом ключа по часовой стрелке (рис.4).

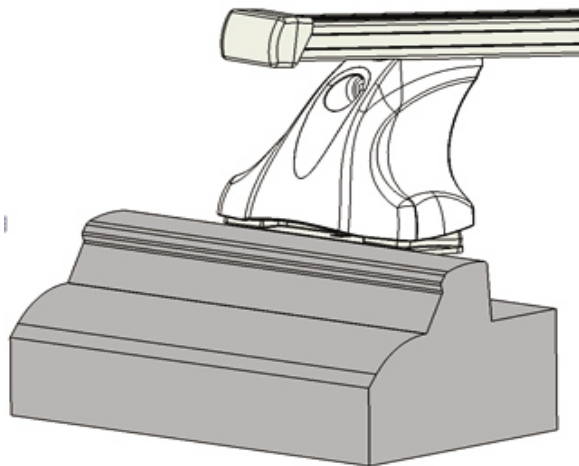


Рис. 4

2.3 На мебельный болт (поз. 5 рис. 3) установите шайбу плоскую (поз. 8 рис. 3); затем затяните удлиненную гайку М6 (поз.9 рис.3). Усилие затяжки 2 н/м.

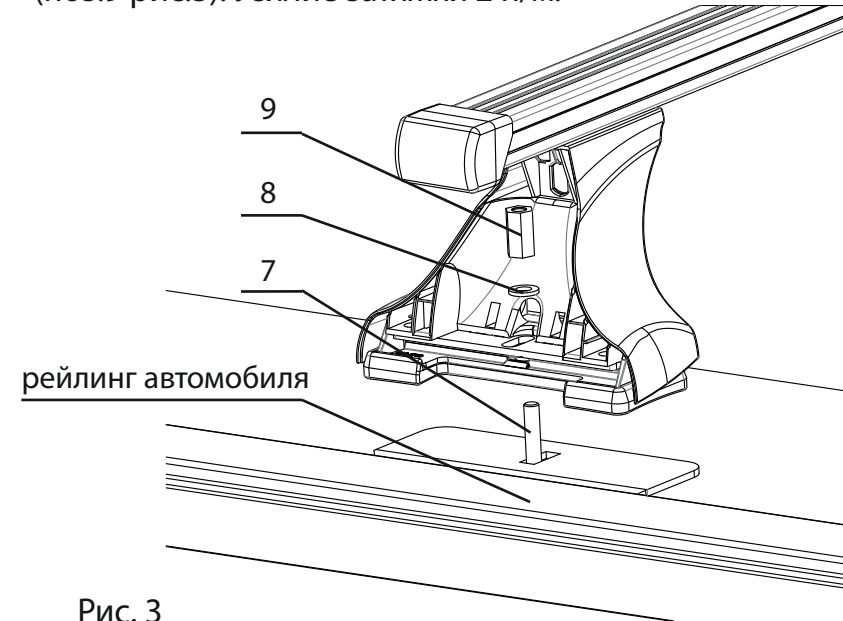


Рис. 3

3. Установите крышку опоры и закройте замок-секретку поворотом ключа по часовой стрелке (рис.4).

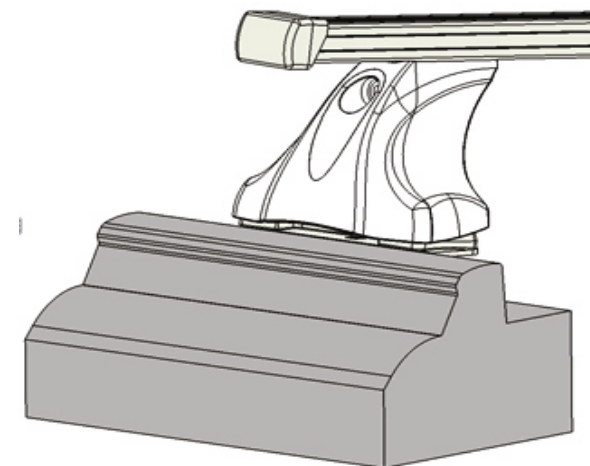


Рис. 4