

Инструкция по установке багажной системы на автомобиле:

Lada Largus (mpv)(2012-н.в.), Renault Kangoo(van, minivan,
fourgon)(97-08, 08-н.в.), VW Caddy (Typ 2K) (2004-н.в.)
(Арт. 7018, 7025)

1. Возможные варианты поставки.

Для данных автомобилей багажные системы поступают в продажу в двух вариантах:

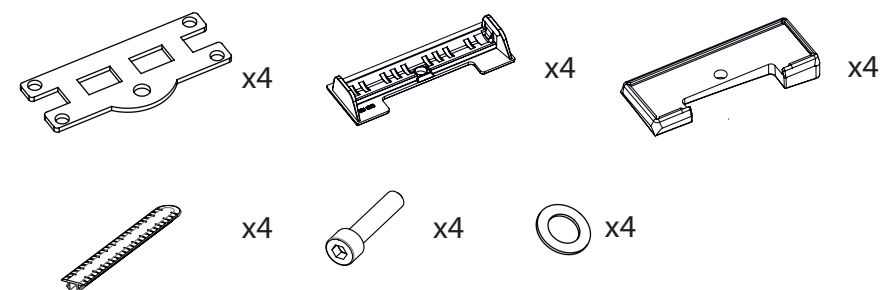
- а) Багажник в сборе. Поставляется в одной коробке, готовый к установке на данную модель автомобиля.
- б) Комплект из трёх элементов. Поставляется в трёх коробках (комплект адаптеров, комплект опор, комплект дуг)

Если вы приобрели багажник в сборе, пропустите п. 2 «Сборка багажника» и перейдите к п. 3 «Установка багажника».

Если вы приобрели багажник в комплекте из трёх элементов, вам понадобится произвести предварительную сборку багажника.

2. Сборка багажника.

2.1 Проверьте комплектацию адаптера



2.2 Возьмите из комплекта опору и снимите крышку опоры (рис.1). Обратите внимание: крышки опор не закрыты на замок.

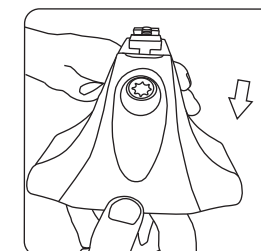


рис. 1

2.3 Раскрутите винт и снимите пластиковую закладную, фиксирующую этот винт на опоре (рис.2). Далее пластиковая закладная и винт не потребуются.

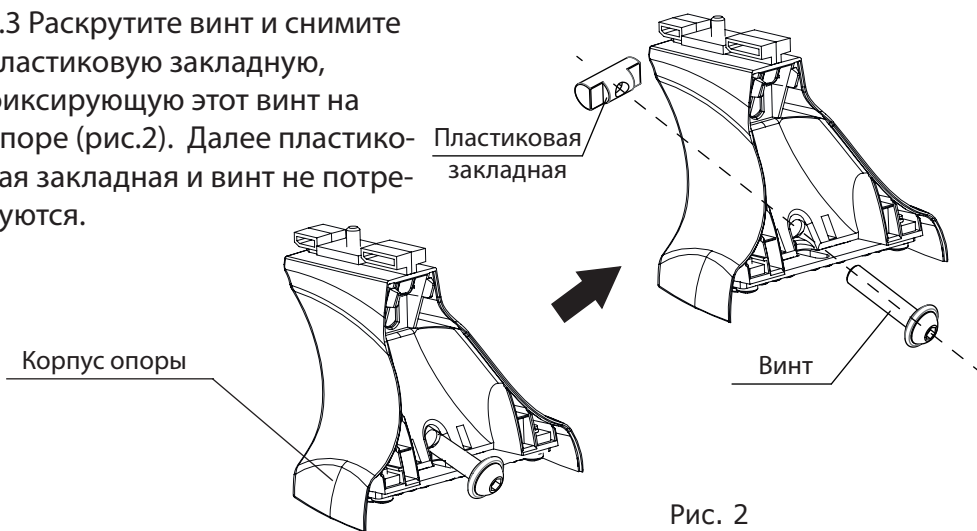


Рис. 2

2.4 Вставьте в пазы опоры закладные прямоугольные гайки. С помощью винтов установите гофру и кронштейн на опоре (рис.3).

2.4 Открутите винты и снимите опорную пластину. На ее место установите новую платину из комплекта адаптеров (рис. 3).

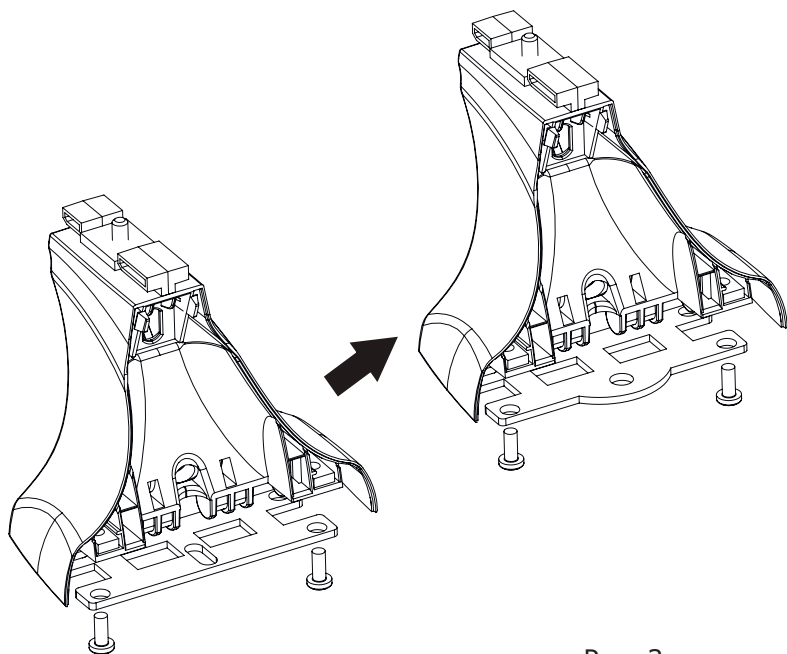


Рис. 3

11. После небольшого пробега автомобиля с установленным на крыше багажником следует проверить надёжность крепления багажной системы и груза. Частота проверок зависит от состояния дорожного покрытия. Во время продолжительных поездок, в условиях нормального дорожного покрытия раз в 2 часа проверяйте надёжность установки багажника. В целях безопасности рекомендуется перед каждой поездкой контролировать болтовые соединения багажника и крепежные ремни (дефектные ремни сразу заменить). В случае необходимости подтянуть болты и ремни.

Помните:

- Скорость движения всегда следует выбирать с учётом перевозимого груза и фактических условий поездки, например: типа и качества дороги, силы и направления ветра, интенсивности движения и существующих ограничений скорости.
 - Общая высота автомобиля с установленным на него багажником увеличивается.
 - При перевозке крупногабаритных грузов (лодки, боксы и т.п.) нагрузки на крышу автомобиля возрастают.
 - Характеристики управляемости нагруженного автомобиля изменяются.
 - При движении с установленным багажником расход топлива увеличивается.
 - Использование автоматической мойки при установленном багажнике **ЗАПРЕЩЕНО**.
- Обратите внимание:

- Настоящий багажник специально разработан только для автомобилей, указанных в таблице сборки. Все прочие правила перевозки грузов регламентируются Правилами Дорожного Движения РФ.

ВНИМАНИЕ

- Багажник не предназначен для длительного использования.
- Во время длительного движения щели между элементами багажника и кузовом автомобиля забиваются дорожной пылью, что может привести к повреждению лакокрасочного покрытия. Периодически (раз в две недели) снимайте багажник и очищайте места крепления от дорожной пыли.

Правила безопасной эксплуатации

1. Установка и эксплуатация багажной системы должны проводиться в строгом соответствии с данной инструкцией и таблицей сборки, соблюдая правила и требования безопасности. Отклонения от требований инструкции могут привести к неверной установке багажника, что в дальнейшем может привести к аварийной ситуации на дороге.

2. При правильной установке и эксплуатации багажной системы автомобилю не могут быть нанесены какие-либо повреждения. За дефекты, возникшие в результате неправильной установки или неправильной эксплуатации багажной системы, изготовитель ответственности не несет.

3. Рекомендуемая максимальная скорость движения автомобиля с установленным багажником на прямых участках не более 130 км/ч.

4. Рекомендуемая максимальная скорость движения автомобиля с нагруженным багажником на прямых участках не более 100 км/ч.

5. Рекомендуемая максимальная скорость вхождения в 90° поворот с нагруженным багажником не более 20 км/ч.

6. Обратите внимание! Скорость движения автомобиля при перевозке любых типов грузов следует выбирать так, чтобы обеспечить безопасность всех участников дорожного движения и сохранность груза.

7. Максимально допустимая масса груза, размещаемого на багажной системе — 70 кг.

8. Прежде чем устанавливать груз на багажник, следует учитывать допустимую нагрузку на крышу автомобиля. Данные допустимой нагрузки на крышу содержатся в руководстве по эксплуатации автомобиля.

9. Убедитесь, что перевозимый груз надёжно зафиксирован на багажнике. Груз должен быть надёжно закреплён специальными ремнями. Нельзя применять эластичные ремни. Все длинномерные предметы (например, деревянный брус) дополнительно крепятся к передней и задней части автомобиля и согласно правилам дорожного движения, должны быть обозначены специальными знаками. Также во избежание аварийной ситуации необходимо дополнительно закреплять спереди и сзади предметы, не имеющие продольной жёсткости (например, матрасы и т.д.). Следует с особой осторожностью относиться к перевозке листовых грузов (например, листы ДСП, ЦСП, фанеры). Габаритные размеры листов не должны выходить за габаритные размеры багажника более чем на 30 см в продольном направлении автомобиля и на 15 см в поперечном направлении автомобиля. Другие типы грузов, установленные на багажнике, не должны выходить за габаритные размеры багажника более чем на 1 метр в продольном направлении автомобиля и на 30 см в поперечном направлении автомобиля.

10. Вес груза, размещённого на багажнике, должен быть равномерно распределён, а центр тяжести должен находиться как можно ниже. Необходимо надёжно закрепить груз, чтобы избежать его смещения. Регулярно проверяйте правильное положение груза. Ответственным за погрузку и крепление груза является водитель транспортного средства.

2.5 Установите резиновые подушки на платформы, согласно таблице сборки. Платформу с подушкой установите на опору. Щелчок креплений опоры будет означать о правильной установке.

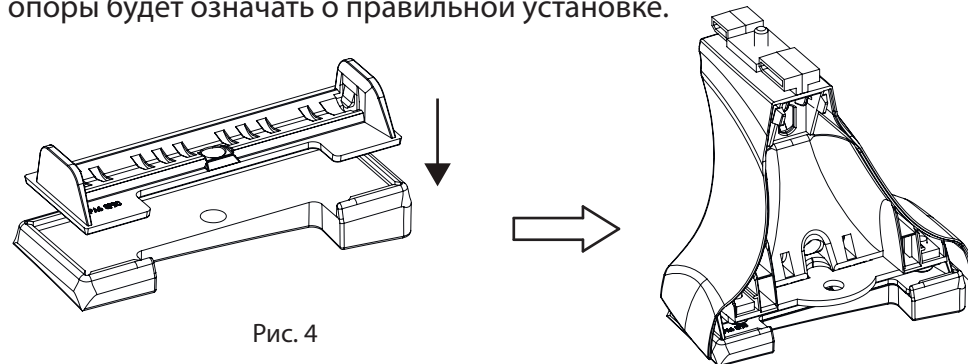


Рис. 4

Проделайте операции, описанные в пунктах 2.2-2.5 для всех опор

2.6 Из комплекта адаптеров возьмите пластиковую линейку. Отрежьте необходимую длину по делениям, нанесённым на линейку.

Необходимая длина линеек указана в таблице сборки, входящей в комплект адаптеров.

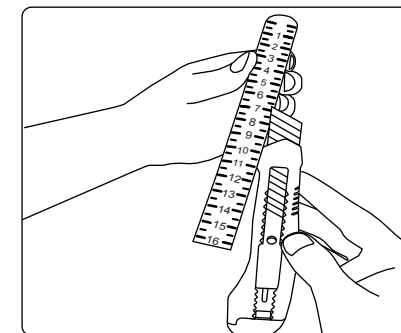


рис. 5

Использование оставшейся части линейки описано в пункте 2.9

2.7 Возьмите из комплекта поперечную дугу. Вставьте отрезанную линейку в паз дуги до упора закруглённым концом вперёд и шкалой наружу (рис. 6)

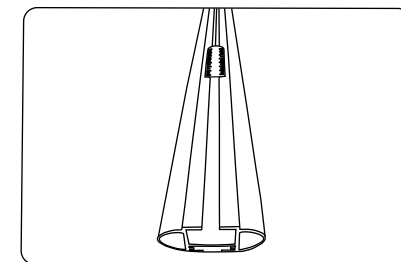
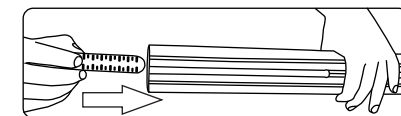


рис. 6

Проделайте операции, описанные в пунктах 2.6-2.7 для всех линеек.

2.8 Если вы приобрели багажную систему с аэродинамической или крыловидной дугой, вставьте в Т-слот поперечной дуги резиновый уплотнитель (рис. 7).

Обратите внимание: в связи с последующей усадкой резинового уплотнителя, устанавливая резиновый уплотнитель в Т-слот поперечной дуги, не растягивайте, а с небольшим усилием сжимайте его. При правильной установке резиновый уплотнитель не имеет лишней длины.

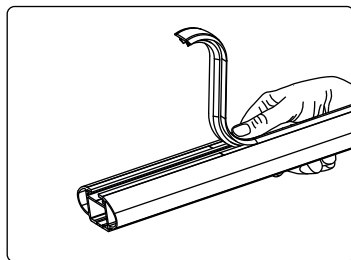


рис. 7

2.9 Возьмите подготовленную опору и вставьте её в дугу так, чтобы металлическая гайка и направляющие опоры попали в паз. Доведите опору по пазу дуги до касания с ранее установленной линейкой (рис.8).

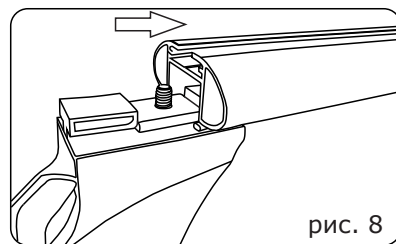


рис. 8

Винтом зафиксируйте опору на дуге (6 Н/м) (рис. 9).

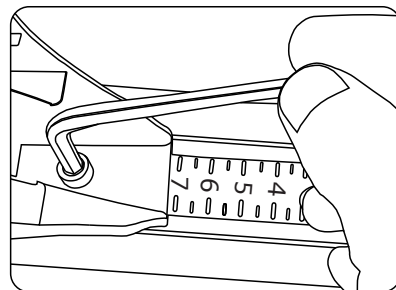


рис. 9

Установите все опоры на дугах.

2.10 Установите в пазы поперечных дуг оставшиеся соответствующие части линеек (рис.10). На торцы дуг установите заглушки, входящие в комплект дуг (рис. 11).

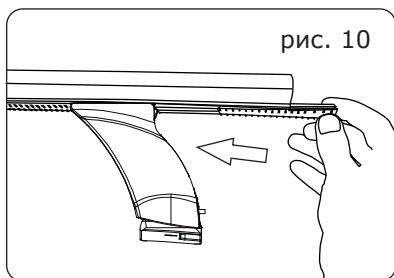


рис. 10

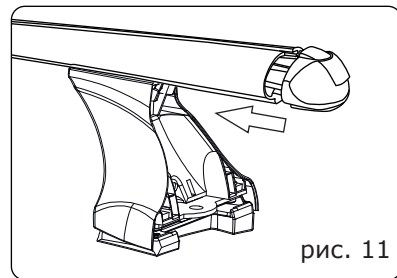


рис. 11

2.11 Установите на опорах лючки и надёжно зафиксируйте их (до «щелчка») (рис. 12)

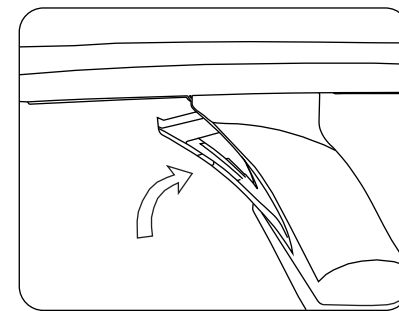
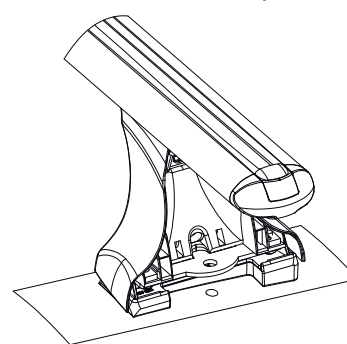


рис. 12

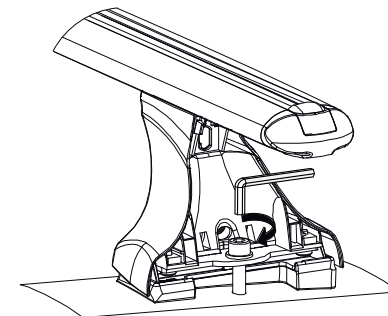
Сборка багажника завершена.

3. Установка багажника на крышу автомобиля

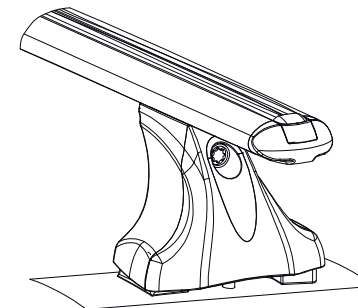
Установите собранный багжник на крышу автомобиля. Отверстие в пластине должно быть соосно с отверстием в штатном месте крыши автомобиля. Закрепите опору винтом из комплекта адатперов.



1



Установите крышку на опору. Повторите все вышеописанные шаги для каждой опоры. Установка завершена.



2